

# Unimag Cyble

## Medidor Residencial Unijato DN15 & DN20

O Unimag Cyble é um excelente medidor unijato que permite a utilização dos recursos Itron para automatização das leituras.

A obtenção de dados cada vez mais precisos e em menor tempo de coleta e análise, é possível graças à aplicação da tecnologia AMR (leitura remota automatizada), proporcionando maior confiabilidade e segurança na leitura.

### Comunicação

Sempre pronto para AMR graças à relojoaria pré-equipada, a instalação de módulos Cyble diretamente no medidor permite a comunicação remota por diversos sistemas:

- > Sistema Rádio walk-by
- > Coleta fixa de dados via Rádio
- > Sistema M-Bus
- > Qualquer outro sistema baseado em saída de pulsos.

Com a aplicação da telemedição, o Unimag Cyble torna-se um poderoso dispositivo de comunicação, além de permitir redução nos custos operacionais e evitar erros de leituras manuais.

### Performance Metrológica

Disponível nas classes metrológicas B(H) e A(V) conforme ISO 4064 (1999).

### Tecnologia

Com superior desempenho a baixas e médias vazões devido a combinação da transmissão magnética e relojoaria extra-seca, o medidor unijato minimiza as perdas por submedição.

### Recursos Anti Fraude

Relojoaria Copper Can Cyble

- > Exclusivo e patenteado Anel anti fraude 3G
- > Blindagem magnética contra fraudes.

### Principais Características

- > Design e tecnologia combinados com alta performance e confiabilidade a longo prazo.
- > Alta qualidade dos materiais empregados na fabricação.
- > Relojoaria orientável para facilitar a leitura.
- > 100% dos produtos são calibrados em bancadas de teste eletrônicas.
- > Relatórios de calibração podem ser disponibilizados.
- > Aprovação INMETRO.

### > Benefícios

- Pré-equipado
- Relojoaria anti fraude
- Confiabilidade
- Adaptabilidade
- Robusto
- Custo x Benefício

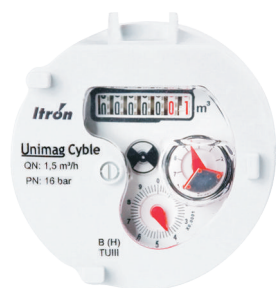


> Unimag Cyble



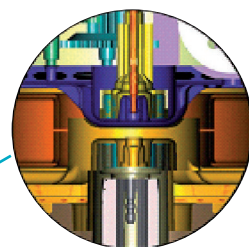
**Sistema Anti Fraude 3G**

Consiste em um anel vermelho instalado sob o anel de fechamento, que não pode ser desmontado sem quebrá-lo. Se alguma tentativa de abertura do medidor ocorrer, o anel de fechamento se danifica expondo o anel vermelho e evidenciando a tentativa de fraude.



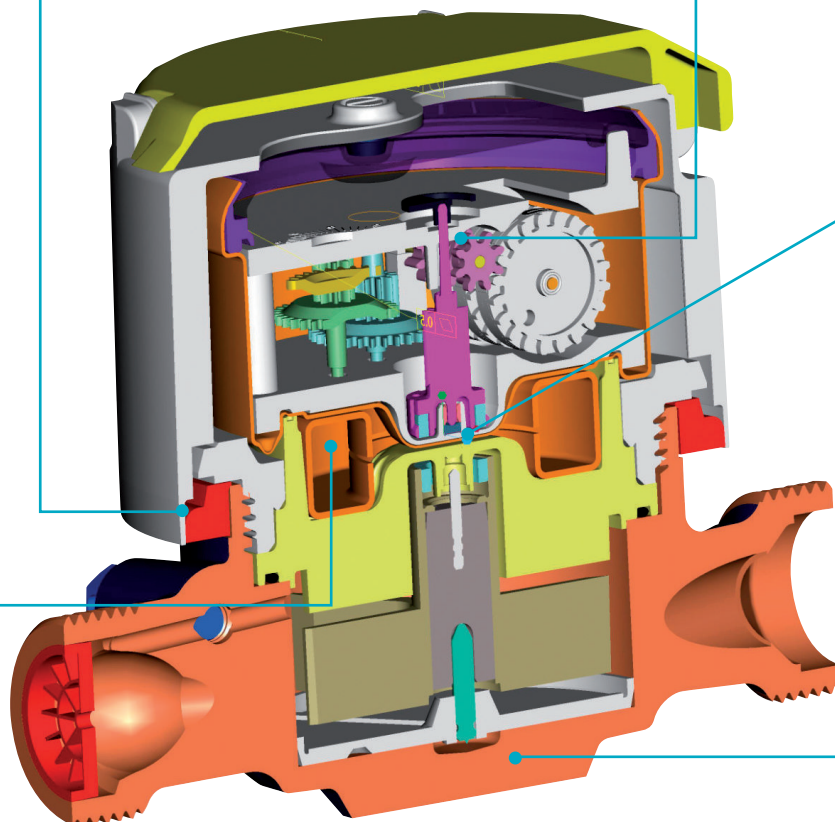
**Relojoarias**

Fabricada em cobre e vidro, hermeticamente selada e resistente à condensação além de ser à prova d'água (Ip68). Como opção, está disponível a versão plástica (Ip67). É equipado com ponteiro Cyble, que permite a montagem de qualquer modelo dos módulos Cyble.



**Transmissão Magnética**

A transmissão entre a turbina e a relojoaria extraseca é feita através de um acoplamento magnético que garante durabilidade para o medidor.



**Blindagem Magnética**

Exclusiva blindagem magnética que protege o medidor contra tentativas de fraude utilizando ímãs externos.

**Carcaça Robusta**

Resistente a alta pressão. Leve e fácil manuseio.



**Fixação do módulo Cyble**

O módulo Cyble é instalado no topo do medidor e fixado através de quatro diferentes pontos, incluindo um parafuso e lacre. Desta forma, é assegurada a segurança da instalação para o sistema AMR.

## Adaptabilidade

O Unimag Cyble pode ser equipado com módulos Cybles, tornando-se uma interface para leitura remota.

### Benefícios e Características

- > Rápida leitura e agilidade na geração de faturas
- > Detecção de vazamentos
- > Detecção de fluxo reverso
- > Detecção de fraudes
- > Estudo dos hábitos do consumidor
- > Imune a fraudes magnéticas
- > Testado em campo por mais de 5 anos.

#### > Cyble RF



#### > Cyble M-Bus



#### > Cyble Pulse



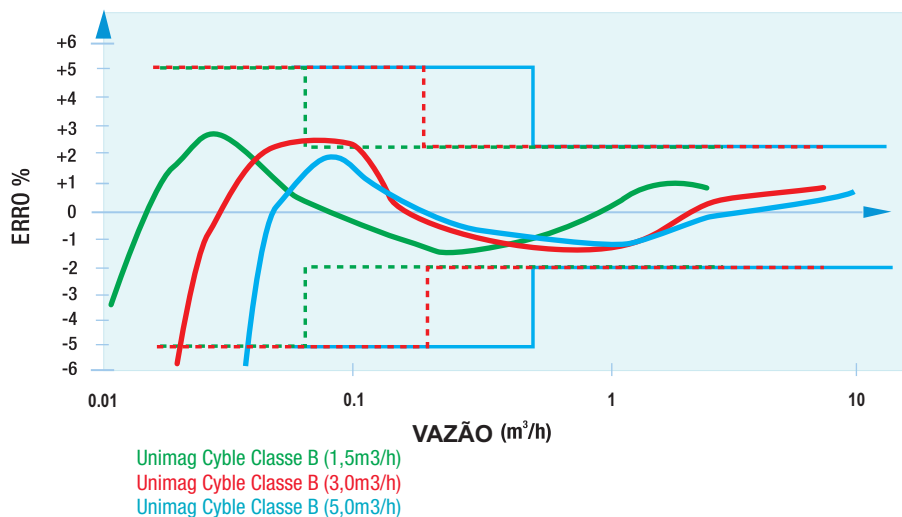
#### > Handheld para sistema walk-by



#### > Sistema à Radio drive-by



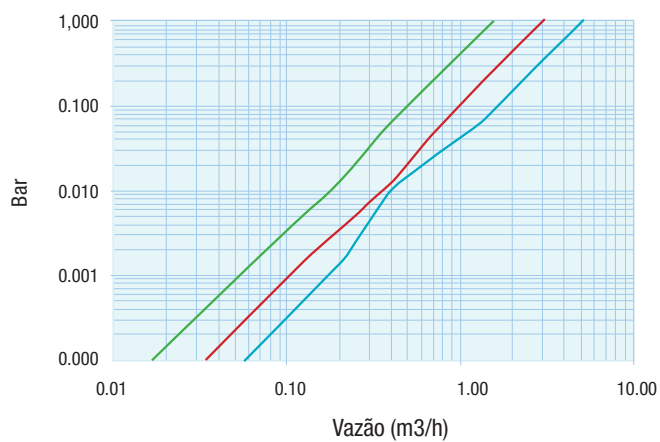
## Curva Típica Unimag Cyble



#### > Unimag Cyble equipado com Cyble RF



## Perda de Carga



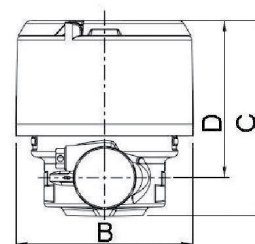
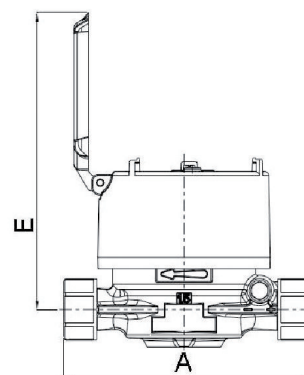
## Características Técnicas

Diâmetro Nominal DN	mm	15 / 20		20
		1/2" / 3/4"		3/4"
Metrologia*	Classe	B		B
Início de funcionamento	L/h	8	11	15
Vazão mínima – Qmin	L/h	15	30	50
Vazão de transição – Qt	L/h	60	120	200
Vazão Nominal – Qn	m <sup>3</sup> /h	0,75	1,5	2,5
Vazão Máxima – Qmax	m <sup>3</sup> /h	1,5	3,0	5,0
Temperatura Máxima	°C	40		
Temperatura Máxima (<1h)	°C	50		
Pressão Máxima de Operação	bar	10		
Perda de carga em Qmax	bar	< 1		
Leitura Máxima	m <sup>3</sup>	9.999 ou 99.999		
Leitura Mínima	L	0,02		

\* Considering horizontal installation.

Diâmetro Nominal DN	mm	15		20		
		1/2"		3/4"		
Peso	Kg	0,61	0,92	1,11	0,65	1,15
Roscas	mm	G 3/4"	G 3/4"	G 3/4"	G 1"	G 1"
A	mm	115	165	190	115	190
B	mm	70				
C	mm	90				
D	mm	75				
E	mm	140				

## > Dimensões



### Sobre a Itron Inc.

A Itron Inc. é uma empresa líder no fornecimento de tecnologia para os mercados globais de energia e água. Nossa empresa é líder mundial em medição, coleta de dados e soluções de software em todo mundo. Possuímos cerca de 8.000 clientes de serviços públicos e privados que confiam em nossa tecnologia para otimizar o abastecimento e o uso de energia e água. Entre os nossos produtos, encontram-se medidores de eletricidade, gás e água, sistemas de coleta de dados e comunicação, incluindo leitura automatizada (AMR) e infra-estrutura de medição avançada (AMI), gerenciamento de dados e aplicações de software, bem como gerenciamento de projetos, instalação e serviços de consultoria.

Para saber mais, acesse: [www.itron.com.br](http://www.itron.com.br)

Para obter mais informações, entre em contato com um de nossos representantes de vendas local.

**Itron**

Av. Joaquim Boer, 792  
Americana/SP  
BRASIL  
Tel: +55 (19) 3471.8400  
Fax: +55 (19) 3471.8410  
[www.itron.com.br](http://www.itron.com.br)