



ACD G1.6

Medidor de Gás Residencial tipo Diafragma

O ACD G1.6 da Itron é um medidor de gás tipo diafragma de última geração, projetado para satisfazer as necessidades do mercado residencial de todo o mundo. Combina precisão e durabilidade, com um desenho compacto e robusto. Através de nossa capacidade comprovada em medição de gás, combinada com o uso de nossa engenharia e modernas técnicas de produção a Itron desenvolveu este medidor compacto, robusto e altamente preciso, que garante baixos custos, manuseio fácil e instalação simples.

PRINCIPAIS CARACTERÍSTICAS

- » Apto para realizar leitura remota e gestão de dados
- » Design ultra compacto
- » Precisão e confiabilidade a longo prazo
- » Robusto e isento de manutenção
- » Altamente resistente à corrosão

APLICAÇÕES

O ACD G1.6 é usado no mercado residencial para aplicações como cocção e sistemas de climatização de água, que requerem precisão a baixa vazão de gás. Foi projetado para ser utilizado com gás natural, LPG e outros gases não corrosivos.

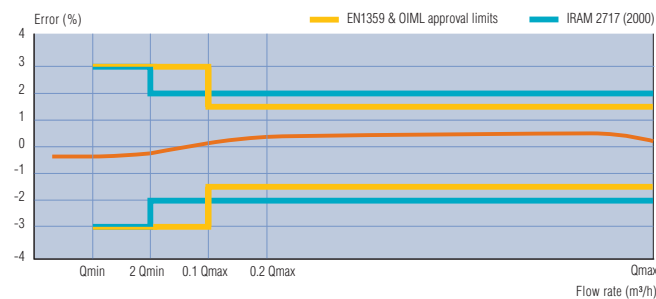
METROLOGIA

Cumprir as normas internacionais MID e EN1359, assim como todos os requisitos dos requerimentos nacionais da América Latina. Durante os controles preliminares de calibração o medidor é 100% controlado de acordo com os requerimentos nacionais ou particulares do cliente. Graças ao seu design ultra compacto e robusto, o ACD G1.6 garante um nível consistente de precisão e estabilidade ao longo do tempo. É ideal para satisfazer as necessidades dos mercados emergentes ou de clientes com consumo de até 2,5 m³/h.

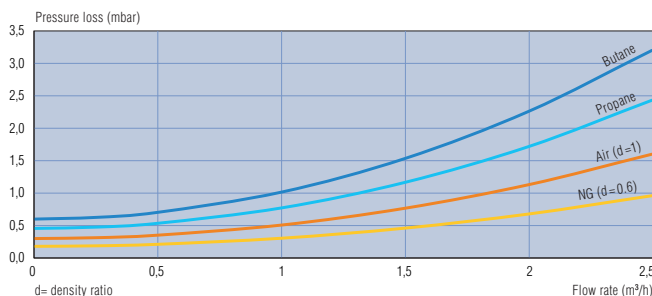
PRINCÍPIO DE FUNCIONAMENTO

Movimento do diafragma é produzido através da diferença de pressão estabelecida entre a entrada e a saída do medidor. O gás entra em um dos lados da câmara que separa o diafragma enquanto o lado oposto conecta-se internamente à saída através de uma válvula rotativa. Através de um trem de engrenagem e de um sistema prensa estopa o movimento é transmitido ao totalizador do medidor.

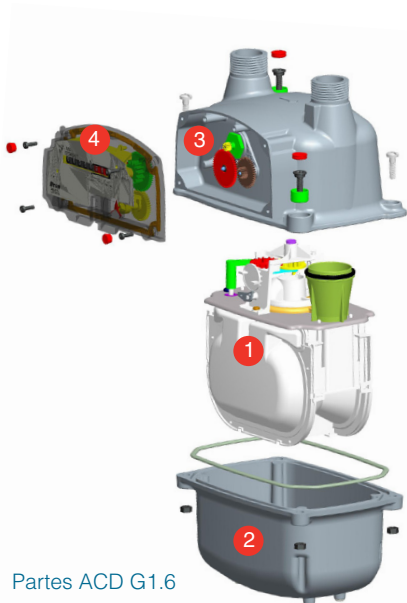
CURVA DE PRECISÃO



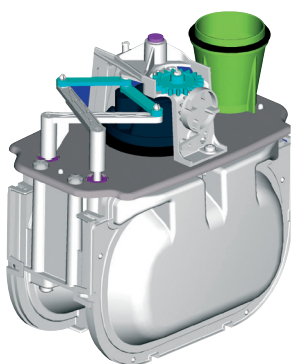
PERDA DE PRESSÃO



CONSTRUÇÃO



Partes ACD G1.6



Unidade de Medição ACD G1.6

O ACD G1.6 contém 4 partes principais:

1 Unidade de Medição

A unidade de medição de 0.7 dm³ de vazão cíclica tem como propriedade principal o baixo coeficiente de fricção de seus componentes, reduzindo, assim, o desgaste das partes cinemáticas.

Consta dos seguintes componentes:

- » 4 câmaras de medição, separadas por dois diafragmas sintéticos
- » Sistema de distribuição com uma válvula rotativa
- » Tubulação de saída

Todos os materiais foram selecionados pela sua alta resistência a produtos químicos e gases não corrosivos. Possui um bloqueio mecânico na unidade medidora que impede uma contagem negativa em caso de fluxo inverso.

2 Carcaça

As carcaças compactas de alumínio

são altamente resistentes à corrosão e possuem tratamento protetor interno e externo, assegurando 500 horas de névoa salina.

3 Transmissão mecânica

Através do sistema prensa estopa é transmitido o movimento do medidor ao totalizador.

4 Totalizador

Disponível como padrão, a unidade de medida em metros cúbicos. Indicador mecânico de última geração, configurado de maneira padrão para a implementação de nosso sistema Cyble™. Pode ser atualizado em campo para a implementação de sistemas AMR e ativar a leitura remota, mediante as diferentes tecnologias de comunicação Itron.

Especificações Técnicas

A tabela a seguir, indica as especificações técnicas afetadas à unidade de medição e ao corpo do medidor.

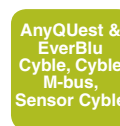
Tipo do Gás	Gás Natural, LPG e outros gases não corrosivos		
Volume Cíclico	0.7 dm ³		
Temperatura	Gás:	-10°C to +40°C	
	Ambiente:	-10°C to +40°C	
	Armazenagem:	-30°C to +70°C	
Pressão Máx. de Trabalho	0,5 bar (opcional 1,0 bar ou 1,5 bar)		
Faixa de Medição	G0.6	Qmin	0.016 m ³ /h
		Qmax	1 m ³ /h
	G1	Qmin	0.016 m ³ /h
		Qmax	1.6 m ³ /h
G1.6	Qmin	0.016 m ³ /h	
	Qmax	2,5 m ³ /h	
Homologações	MID (04/22/EC) módulo C+D OIML R31_95, EM 1359 & EM 1309, IRAM 2017:2000, Portaria 31/1997		
Direção de Fluxo	Esquerdo para Direito		
Conexões	M26x1.5 – M30x2 (SIST. MÉTRICO) G7/8" – G3/4" – GQ1" – G1 ¼ (ISO228) M-77-013_G4 (GDT_FIT-01)		
Cor	Cinza RAL 7040		
Nota	Consultar em caso de solicitações particulares		



Medidor Base



Index



Módulo de Comunicação

Características del totalizador serie "c"

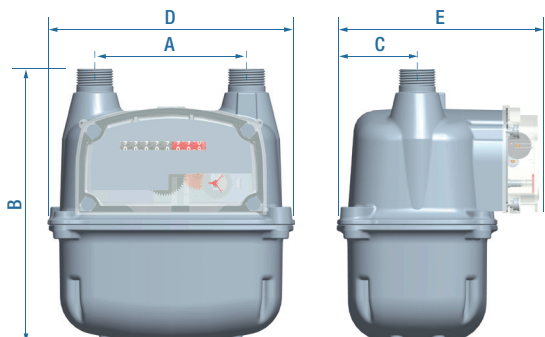
Medidor	G0.6 / G1 / G1.6
Aprovação Metrológica Européia (04/22/EC – Module C+D)	N° LNE-21197
Display	Índex mecânico con 8 pequenos tambores (3 decimais)
Transmissão	0,01 m ³ /rotação
Sistema de Transmissão	Cyble™ target
Meio Mecânico	M1
Meio Eletrônico	E2

GARANTIA DA QUALIDADE

A Itron possui certificações ISO 9001 sobre o centro de projeto e engenharia na Europa e sobre os processos de manufatura e serviços da unidade de operações em Buenos Aires, Argentina.

Dimensões e Peso

A (mm)	B (mm)	C (mm)	D (mm)	E (mm)	Peso (Kg)
130	198	58	178	146,5	1,55
100	198	58,3	178	149,5	1,56
110	198	58,3	178	149,5	1,59



Especificações de Pedido

- » Faixa de medição
- » Pressão máxima de trabalho
- » Distância entre centros e tipos de conexões
- » Especificações de identificação
- » Outras opções ou acessórios do portfólio

OPCIONAIS

- » Tomada de pressão na saída
- » Válvula anti-retorno



Gas



Ventas

Argentina:

Itron Argentina S.A.
Av. Monsenor Bufano 5010
La Tablada - CP B1766DIT
Buenos Aires - Argentina
Tel.: +5411 4480 4900



Gas



Agua

Mexico

Av. Dr. Angel Leaño 401-8
Col. Los Robles
Zapopan, Jalisco CP 45134
Tel.: +52 33 36820198/0160/0145



Agua



Ventas

Chile:

Itron Compañía Chilena
de Medición S.A.
General Freire725 - La Cisterna
Santiago - POBOX10060
CP 7980181
Tel.: +56 2 328 5000/5052



Ventas

Mexico

Itron Distribucion, S.A. de C.V.
Guillermo Gonzalez Camarena
1600-2E
Col. Santa Fe, Mexico, D.F.
C.P 01210
Tel.: +52 55 5292 6240



Electricidad



Agua



Software



Ventas

Brasil:

Itron Soluções para
Energia e Água Ltda
Rua Fioravante Mancino, 1560
Ch. Monte Alegre
CP 13.175-575
Sumaré-SaoPaulo-Brasil
Tel.: +55 19 3757 1300



1,59Nossa empresa é líder mundial em soluções inteligentes de medição, coleta de dados e sistemas de gestão de dados, mais de 8.000 concessionárias em todo o mundo confiam em nossa tecnologia para otimizar a entrega e o uso de energia e água.

Para tornar seu futuro mais inteligente em energia e água, comece aqui: www.itron.com

Para mais informações, entre em contato com nosso representante local de vendas.

ITRON ARGENTINA S.A.

Monsenor Bufano 5010
B1766BIT - La Tablada
Prov. de Buenos Aires
Argentina
Tel.: (54 11) 4480 4900
Fax: (54 11) 4441 0223

A Itron se esforça para que o conteúdo de seus materiais de marketing sejam oportunos e precisos. A Itron não faz promessas ou garante a exatidão, integridade, a adequação, e expressamente renuncia a toda responsabilidade por erros e omissões nos materiais. Nenhuma garantia de qualquer espécie, implícita, expressa ou estatutária, incluindo, mas sem limitação, as garantias de não violação de direitos de terceiros, titularidade, comerciabilidade e adequação a um fim específico, é concedida em relação ao conteúdo desses materiais de marketing. © Copyright 2011, Itron. Todos os direitos reservados. GA-ACD-G1.6-ES-V2.0-2011.07