



# GALLUS

Medidor de Gás a Diafragma

Atualmente, os fornecedores de gás têm a missão de oferecer um produto de qualidade, confiável e pelo menor custo possível. Para isso, é necessário atuar de maneira mais eficiente, medir, e gerenciar seus recursos com precisão. O GALLUS da Itron é um medidor de gás compacto, criado para a medição de gás natural, GLP e de todos os gases não corrosivos.

Com mais de 30 milhões de unidades instaladas e em funcionamento, o GALLUS é um dos medidores residenciais mais confiáveis do mundo. Cumpre com as normas internacionais como a OIML e EM 1359, assim como também com as mais de 25 normas e especificações metroológicas nacionais. O GALLUS foi projetado para ser utilizado nos mercados onde são requeridas medições confiáveis e precisas. Pode ser equipado com nossa nova tecnologia Cyble™ de medição remota, fazendo com que os processos de leitura se tornem mais eficientes, precisos e confiáveis. Seu design compacto faz do GALLUS a melhor escolha para quem necessita de uma medição precisa e confiável para um fluxo de gás médio de até 6m<sup>3</sup>/h.

## METROLOGIA

Além de cumprir com as normas internacionais MID e EN1359, o GALLUS cumpre com as normas, especificações e padrões metroológicos nacionais. Durante os controles de calibração preliminar, o medidor é testado de acordo com os requisitos nacionais ou particulares do cliente. Graças ao seu design e a seleção minuciosa de seus materiais, o GALLUS pode atender a demanda dos mercados internacionais mais exigentes em termos de precisão e estabilidade a longo prazo.

## PRINCIPIO DE OPERAÇÃO

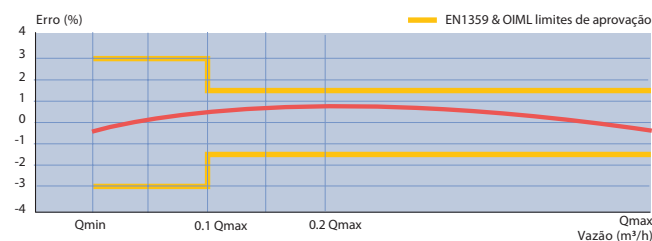
O movimento do diafragma é produzido pela diferença de

pressão estabelecida entre a entrada e a saída do medidor. O gás passa por um dos lados da câmara que separa o diafragma enquanto o lado oposto se conecta internamente à saída por meio de uma válvula rotativa. Através de um trem de engrenagens e de um sistema prensa estopa o movimento é transmitido ao totalizador do medidor.

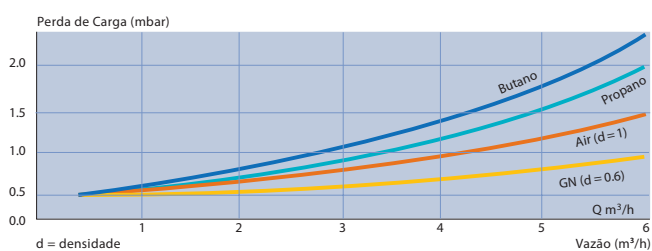
## PRINCIPAIS CARACTERISTICAS

- » Apto para leitura remota e gestão de dados
- » Arquitetura compacta
- » Precisão e confiabilidade a longo prazo
- » Robusto e livre de manutenção
- » Altamente resistente a corrosão

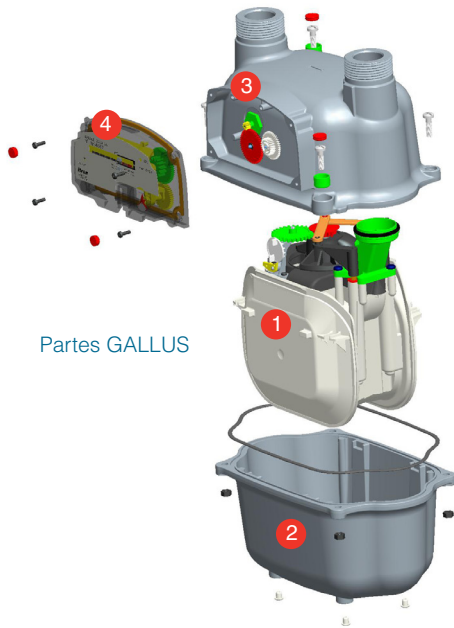
## CURVA DE PRECISÃO



## PERDA DE CARGA



## CONSTRUÇÃO



Partes GALLUS

## O GALLUS contém 4 partes principais:

### 1 Unidade de medição

A unidade de medição de 1,2 dm<sup>3</sup> de vazão cíclica, tem como propriedade o baixo coeficiente de fricção de seus componentes, reduzindo, assim, o desgaste das partes cinemáticas:

- » 4 câmaras de medição, separadas por dois diafragmas sintéticos
- » Sistema de distribuição com uma válvula rotativa
- » Tubulação de saída

Todos os materiais foram selecionados pela sua alta resistência a produtos químicos e gases corrosivos.

Possui um bloqueio mecânico na unidade medidora que previne a contagem negativa diante de um fluxo inverso.

### 2 Carcaça

Carcaças de alumínio compactas e altamente resistentes a corrosão, com tratamento protetor interno e externo, assegurando 500 horas de névoa salina

### 3 Transmissão mecânica

Mediante um sistema de prensa estopa é transmitido o movimento do medidor ao totalizador.

### 4 Totalizador

Disponível, como padrão, a unidade de medida em metros cúbicos. Indicador mecânico de última geração, configurado de maneira padrão para a implementação de nosso sistema Cyble™. Pode ser atualizado em campo para a implementação de sistemas AMR e ativar a leitura remota, mediante as diferentes tecnologias de comunicação Itron, sem necessidade de romper o lacre metrológico.

## Especificações Técnicas

A tabela mostra todas as características técnicas que afetam a unidade de medição e o invólucro do medidor

Tipo de Gás	Gás Natural, GLP e outros gases não corrosivos		
Volume Cíclico	1,2 dm <sup>3</sup>		
Faixa de Temperatura	Gás:	-10°C a +40°C	
	Armazenagem:	-30°C a +70°C	
Pressão Máx. de Trabalho	0,5 bar (opcional 0,2 bar ou 1,0 bar)		
Faixa de Medição	G2,5	Qmin	0,025 m <sup>3</sup> /h
		Qmax	4 m <sup>3</sup> /h
	G4	Qmin	0,025 m <sup>3</sup> /h
		Qmax	6 m <sup>3</sup> /h
Homologações	MID (04/22/EC) módulo C+D OIML R31_95 EN 1359 & EM 1309 IRAM 2017:2000, Portaria INMETRO 031/97 NCH 2230/1_1995 NOM-014-1997"		
Totalizador	IP67		
Direção de Fluxo	Esquerda para Direita (padrão) Direita para Esquerda		
Cor	Cinza RAL 7040		
Nota	Consultar com relação a requerimentos particulares		



Medidor Base



Index



Módulo de Comunicação

## Especificações do Totalizador Série "C"

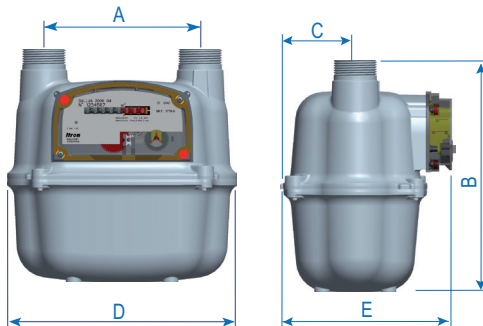
Medidor	G2.5/G4
Aprovação Metrológica Europeia (04/22/EC – Module C+D)	Nº LNE-23714
Display	Indicador mecânico com 8 tambores (3 decimais)
Transmissão	0.01 m <sup>3</sup> / rotação
Sistema de Transmissão	Cyble™ target
Meio Mecânico	M1
Meio Eletrônico	E2

## GARANTIA DA QUALIDADE

A Itron possui certificações ISO 9001 sobre o centro de projeto e engenharia na Europa e sobre os processos de manufatura e serviços da unidade de operações em Buenos Aires, Argentina.

## Dimensões e Peso

A (mm)	B (mm)	C (mm)	D (mm)	E (mm)	Peso (Kg)	Conexões
110	231,5	73,5	225	172,2	1,9	GdF 7/8"-G1"-G1"1/4-G3/4"-M32x2
130	231,5	73,5	225	172,2	1,9	M26 x 1.5 - G1"1/4
152	231,5	73,5	225	172,2	1,9	G1"1/4 - 1" Sprague



## Especificações de Pedido

- » Faixa de medição
- » Pressão máxima de trabalho
- » Distância entre centros e tipos de conexões
- » Especificações de identificação
- » Outras opções ou acessórios do portfólio

## OPCIONAIS

- » Tomada de pressão na saída
- » Válvula anti-retorno



Gás



Vendas

### Argentina

Itron Argentina S.A.  
Av. Monseñor Bufano 5010  
La Tablada - C.P. B1766DIT  
Buenos Aires-Argentina  
Tel.: +54 11 4480 4901



Gás



Água

### México

Av. Dr. Angel Leaño 401-8  
Col. Los Robles  
Zapopan ,Jalisco C.P. 45134  
Tel.: +52 33 36820198/0160/0145



Água



Vendas

### Chile

Itron Compañía Chilena  
de Medición S.A.  
General Freire 725 - La Cisterna  
Santiago -PO BOX10060  
C.P.7980181  
Tel.: +56 2 328 5000/5052



Vendas

### México

Itron Distribucion S.A. de C.V.  
Guillermo Gonzalez Camarena  
1600-2E  
Col.Santa Fe - México-D.F.  
C.P. 01210  
Tel.: +52 55 5292 6240



Eletricidade



Software



Vendas

### Brasil

Itron Soluções para  
Energia e Água Ltda  
Rua Fioravante Mancino, 1560  
Ch. Monte Alegre  
C.P. 13.175-575  
Sumaré - São Paulo-Brasil  
Tel.: +55 19 3757 1300



Água



Gás



Software



Vendas

### Brasil

Itron Soluções para Energia e Água Ltda.  
Av.JoaquimBoer, 792 – Americana – SP  
Cep.: 13477-360  
Tel.: +55 19 3471 8550



Nossa empresa é líder mundial em soluções inteligentes de medição, coleta de dados e sistemas de gestão de dados, mais de 8.000 concessionárias em todo o mundo confiam em nossa tecnologia para otimizar a entrega e o uso de energia e água.

Para tornar seu futuro mais inteligente em energia e água, comece aqui: [www.itron.com.br](http://www.itron.com.br)

Para mais informações, entre em contato com nosso representante local de vendas:

### ITRON SOLUÇÕES PARA ENERGIA E ÁGUA LTDA.

Av. Joaquim Boer, 792 –  
Americana – SP  
Cep.: 13.477-360  
Fones.: + 55 19 3471.8550

A itron se esforça para que o conteúdo de seus materiais de marketing sejam oportunos e precisos. A itron não faz promessas ou garante a exatidão, integridade, a adequação e expressamente renuncia a toda responsabilidade por erros e omissões nos materiais. Nenhuma garantia de qualquer espécie, implícita expressa ou estatutária, incluindo, mas sem limitação, as garantias de não violação de direitos de terceiros, titularidade, comerciabilidade e adequação a um fim específico, é concedida em relação ao conteúdo desses materiais de marketing. © Copyright 2011, Itron. Todos os direitos reservados. GA-ACD-G1.6-ES-V2.0-2011.07